



QFM31...

1882P01

QFM3160D / QFM3171D

1882P02

AQF3150

1859P02

AQF3153

1859P04

Symaro™

Sonde de gaine

QFM31..

pour humidité relative (haute précision) et température

- Alimentation 24 V~ / 13,5 ... 35 V-
- Signal de sortie 0 ... 10 V- / 4 ... 20 mA pour humidité relative et température
- Très grande précision de mesure sur toute la plage de mesure
- Mesure d'humidité par variation de capacité
- Fonction de test de boucle
- Plage d'utilisation -40...+70 °C / 0...100 % h.r., avec afficheur LCD -25...+70 °C / 0...100 % h.r.

Domaines d'application

La sonde QFM31.. est utilisée dans les installations de ventilation et climatisation lorsque la mesure de l'humidité relative nécessite une précision élevée et un temps de réaction court, et que la plage de mesure doit couvrir la plage d'humidité dans son intégralité (0...100 %).

Exemples d'applications :

- Locaux de fabrication et entrepôts, notamment pour les industries textiles, pharmaceutiques, alimentaires, chimiques, électroniques, de fabrication de papier.
- Laboratoires
- Hôpitaux
- Centres informatiques
- Piscines
- Serres

La sonde peut être utilisée comme :

- Sonde de régulation dans l'air soufflé ou dans l'air repris

- Sonde de limitation maximale de l'humidité de soufflage en aval d'un humidificateur à vapeur
- Sonde de mesure, par ex. pour l'affichage de la mesure ou la connexion à un système de gestion technique de bâtiment
- Sonde d'enthalpie et humidité absolue, en association avec le SEZ220 (voir fiche N5146).

Références et désignations

Référence	Plage de température	Sortie de signal de température	Plage de mesure humidité	Sortie de signal d'humidité	Tension de fonctionnement	Affichage valeurs mesurées
QFM3100	sans	sans	0...100 %	Active, 0...10 V-	24 V~ ou 13,5...35 V-	Non
QFM3101	sans	sans	0...100 %	Active, 4...20 mA	13,5...35 V-	Non
QFM3160	0...50 °C / -40...+70 °C / -35...+35 °C	Active, 0...10 V-	0...100 %	Active, 0...10 V-	24 V~ ou 13,5...35 V-	Non
QFM3160D	0...50 °C / -40...+70 °C / -35...+35 °C	Active, 0...10 V-	0...100 %	Active, 0...10 V-	24 V~ ou 13,5...35 V-	Oui
QFM3171	0...50 °C / -40...+70 °C / -35...+35 °C	Active, 4...20 mA	0...100 %	Active, 4...20 mA	13,5...35 V-	Non
QFM3171D	0...50 °C / -40...+70 °C / -35...+35 °C	Active, 4...20 mA	0...100 %	Active, 4...20 mA	13,5...35 V-	Oui

Commande

A la commande, préciser la désignation et la référence.

Exemple : Sonde de gaine **QFM3160**

Combinaison d'appareils

Tous les systèmes et appareils qui enregistrent et peuvent traiter le signal de sortie 0 ... 10 V- / 4 ... 20 mA de la sonde.

Fonctionnement

Humidité relative

La sonde enregistre l'humidité relative à l'aide d'un détecteur d'humidité capacitif dont la capacité électrique varie avec l'humidité relative.

Un circuit de mesure électronique transforme le signal de l'élément de mesure en un signal progressif 0 ... 10 V- / 4 ... 20 mA ce qui correspond à une humidité relative de 0...100 %.

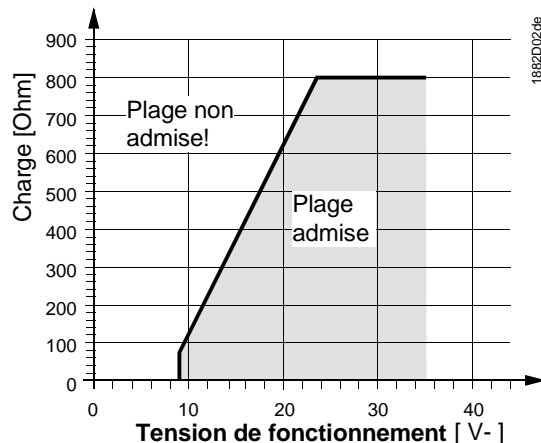
Température

La sonde enregistre la température à l'aide d'un élément de mesure dont la résistance électrique varie en fonction de la température de l'air ambiant.

Cette variation est transformée en un signal de sortie actif 0...10 V- ou 4 ... 20 mA, correspondant à une plage de température réglable de 0 ... +50 °C, -35 ... +35 °C ou -40 ... +70 °C.

Diagramme de charge

Pour les sondes avec signal de sortie en courant I1 et I2



Exécution

La sonde de gaine se compose du boîtier, du circuit imprimé, des bornes de raccordement de la bride de montage et de la tige de mesure comportant l'élément sensible.

Le boîtier comprend deux parties : une embase et un couvercle amovible (vissé). Le circuit de mesure et l'élément de réglage se trouvent sur la carte imprimée, dans le couvercle, et les bornes de raccordement sur l'embase.

Les éléments de mesure sont intégrés dans la tige de mesure et protégés par une enveloppe de protection vissée.

Pour le passage du câble, le boîtier comporte une ouverture par laquelle on peut insérer et visser le presse-étoupe M16 (IP 54) fourni avec l'appareil.

Le plongeur et le boîtier sont en matière plastique, solidement fixés l'un à l'autre.

La sonde se fixe avec la bride de montage jointe à la sonde (montage conseillé), qui doit être placée sur la sonde et fixée en fonction de la profondeur d'immersion nécessaire.

Affichage des valeurs mesurées

Les sondes **QFM3160D** et **QFM3171D** permettent la lecture des valeurs mesurées sur un afficheur LCD. Les valeurs suivantes sont affichées:

- Température: en °C ou °F
- Humidité: en %

Éléments de réglage

Fonction de test active				
	U1	U2	I1	I2
	10 V	5 V	20 mA	12 mA
	5 V	10 V	12 mA	20 mA
	0 V	5 V	4 mA	12 mA
	5 V	0 V	12 mA	4 mA

1882Z03.de

Les éléments de réglage se trouvent dans le couvercle. Ils permettent de régler la plage de mesure de température désirée et d'activer une fonction de test. Les sondes avec afficheur possèdent un deuxième élément de réglage.

Signification des différentes positions du cavalier :

- *pour la plage de mesure de température active :*
 - Cavalier dans la position de gauche (R1) = -35 ... +35 °C,
 - Cavalier en position médiane (R2) = 0...+50 °C (réglage d'usine),
 - Cavalier dans la position de droite (R3) = -40...+70 °C

- *pour la fonction test active :*
Cavalier en position horizontale : à la sortie du signal sont appliquées les valeurs indiquées dans le tableau "Fonction test activée".
- *Pour l'affichage de la mesure (QFM31...D)*
 - Cavalier en position verticale, à droite = °C (réglage d'usine)
 - Cavalier en position verticale, à gauche = °F

Comportement en cas de défaut

- En cas de défaut de la sonde de température, la sortie U2 (I2) passe à 0 V (4 mA) et le signal d'humidité en sortie U1 (I1) passe à 10 V (20 mA) au bout de 60 secondes.
- En cas de défaut de la sonde d'humidité, la sortie U1 (I1) délivre une tension de 10 V (20 mA) au bout de 60 secondes ; le signal de température reste actif.

Kit de service AQF3153

Le kit de service comprend trois cellules de mesure sans éléments de mesure. Chacune de ces cellules de mesure envoie un signal de température et d'humidité prédéfini à l'appareil de base:

- 85%, 40°C
- 50%, 23°C
- 20%, 5°C

Les cellules de mesure peuvent être mises en place/retirées pendant le fonctionnement de l'appareil.

Accessoires

<i>Désignation</i>	<i>Référence</i>
Capot d'embout filtre (pièce de rechange)	AQF3101
Cellule de mesure (pour remplacement)	AQF3150
Kit de service (pour test de fonctionnement)	AQF3153

Indications pour l'ingénierie

Pour l'alimentation, il faut utiliser un transformateur pour très basse tension de sécurité (TBTS), à enroulement isolé, et étant en mesure d'assurer un fonctionnement à plein temps. Pour le dimensionnement et la protection du transformateur, respecter les prescriptions de sécurité en vigueur sur le lieu de l'installation.

Tenir compte aussi de la consommation de la sonde lors du dimensionnement du transformateur d'alimentation.

Les fiches techniques des appareils auxquels la sonde est reliée indiquent la façon dont elle doit être raccordée.

Respecter les longueurs de ligne admissibles.

Choix et pose des câbles

Pour le câblage il faut savoir que plus les câbles courent en parallèle sur une longue distance et plus les écarts entre les câbles sont faibles, plus les perturbations induites sont importantes. Dans un environnement à forte charge CEM, utiliser du câble blindé. Pour les câbles d'alimentation secondaire et de signaux, utiliser des fils torsadés par paires.

Remarque concernant la sonde **QFM3171**

Les bornes G1 (+) et I1 (-) pour la sortie d'humidité doivent toujours être sous tension, même lorsqu'on utilise seulement la sortie de température G2 (+) et I2 (-) !

Indications pour le montage




Lieu de montage	La sonde doit être montée au milieu de la paroi de la gaine. Respecter une distance minimale de 3 m, et maximale de 10 m en aval des humidificateurs à vapeur Pour le maintien du point de rosée, placer la sonde dans la gaine d'extraction. Seule la bride doit être montée sur la paroi de la gaine. Il suffit ensuite de faire glisser la sonde dans la bride et de l'encliqueter.
Attention	<ul style="list-style-type: none">• Il ne faut pas enlever le joint d'étanchéité entre le boîtier et le couvercle, sinon perte de la garantie de la protection mécanique IP 65.• Les éléments de mesure incorporés dans la tige de mesure sont sensibles aux coups et chocs, qui devront par conséquent être évités lors du montage.
Instructions de montage	Les instructions de montage sont imprimées sur l'emballage de l'appareil.

Indications pour la mise en service

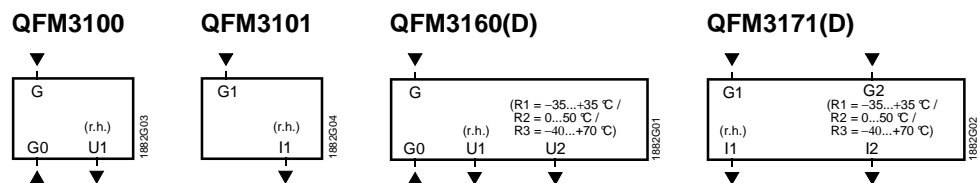
Avant la mise sous tension contrôler le câblage.
Le cas échéant, sélectionner sur la sonde la plage de mesure de température.

Caractéristiques techniques

Alimentation	Tension de fonctionnement	24 V~ ±20 % ou 13,5...35 V-	
	Fréquence	50 / 60 Hz	
Longueurs de ligne pour signal de mesure borne U1, U2	Consommation	≤ 1 VA	
	Longueurs de ligne admissibles	Voir fiche technique de l'appareil traitant le signal	
Données de fonctionnement "sonde pour humidité"	Plage de mesure	0...100 % h.r.	
	Précision de mesure à 23 °C et 24 V~		
	0...100 % h.r.	±2 %	
	Stabilité à la température	≤ 0,05 % h.r./°C	
	Constante de temps	< 20 s	
	Signal de sortie, linéaire (borne U1)	0...10 V- ≙ 0...100 % h.r. max. ±1 mA	
	Signal de sortie, linéaire (borne I1)	4...20 mA ≙ 0...100 % h.r.	
	Charge	voir « Diagramme de charge »	
	Données de fonctionnement "sonde de température"	Plage de mesure	0...+50 °C (R2 = réglage d'usine), -35...+35 °C (R1), -40...+70 °C (R3)
		Élément de mesure	Pt 1000, classe B selon DIN EN 60751
Précision de mesure dans la plage de			
+15...+35 °C		±0,6 K	
-35...+70 °C		±0,8 K	
Constante de temps		< 3,5 min, pour une vitesse d'air de 2 m/s	
Signal de sortie, linéaire (borne U2)		0...10 V- ≙ 0...+50 °C / -35...+35 °C / -40...+70 °C max. ±1 mA	
Signal de sortie, linéaire (borne I2)	4...20 mA ≙ 0...50 / -35...+35 / -40...70 °C		
Charge	voir « Diagramme de charge »		
Données de protection	Protection mécanique du boîtier	IP 65 selon CEI 60529 si intégré dans boîtier	
	Classe d'isolement électrique	III selon EN 60 730	
Conditions ambiantes	Fonctionnement selon		
	Conditions climatiques	classe 4K2 selon CEI 60 721-3-4	
	Température (boîtier avec électronique)	-40...+70 °C	
	Afficheur LCD, plage d'affichage	-25...+70 °C	
Humidité	0...100 % h. r. (avec condensation)		
Conditions mécaniques	classe 3M2 selon CEI 60721-3-3		

	Transport selon	CEI 721-3-2
	Conditions climatiques	classe 2K3
Raccordement électrique	Température	-40...+70 °C
	Humidité	< 95 % h. r.
Normes et standard	Conditions mécaniques	classe 2M2
	Bornes à vis pour	1 × 2,5 mm ² ou 2 × 1,5 mm ²
	Presse-étoupe (joint)	M16 x 1,5
Matériaux et teintes	Sécurité produit	
	Appareils électriques automatiques de régulation et de commande pour usage domestique et applications similaires	EN 60-730-1
	Compatibilité électromagnétique	
	Immunité	EN 61 000-6-1
	Emission	EN 61 000-6-3
	Conformité  selon	
	directive relative à la CEM	2004/108/CEE
	Conformité  selon	
	Cadre CEM australien	Radio Communication Act 1992
	Radio Interference Emission Standard	AS/NZS 3548
Poids	Conformité  selon	UL 873
	Socle	polycarbonate, RAL 7001 (gris argenté)
	Capot	polycarbonate, RAL 7035 (gris clair)
	Plongeur	polycarbonate, RAL 7001 (gris argenté)
	Enveloppe de protection	polycarbonate, RAL 7001 (gris argenté)
	Bride de fixation	PA 66, - GF35 (noir)
	Presse-étoupe	PA, RAL 7035 (gris clair)
	Sonde, complète	sans silicone
	Emballage	carton ondulé
	Emballage compris	
Sans afficheur LCD	0,208 kg	
avec afficheur LCD	0,225 kg	
AQF 3150	0,050 kg	
AQF 3153	0,066 kg	

Bornes de raccordement



- G, G0 Tension d'alimentation 24 V~ (TBTS) ou 13,5...35 V~
G1, G2 Tension de fonctionnement 13,5...35 V~
U1 Sortie 0...10 V~ pour plage d'humidité relative 0...100 %
U2 Sortie 0...10 V~ pour plages de température 0...+50 °C / -35...+35 °C / -40...+70 °C
I1 Sortie de signal 4...20 mA pour plage d'humidité relative 0...100 %
I2 Sortie de signal 4...20 mA pour plages de température 0...50 °C / -40...70 °C / -35...+35 °C

Remarque concernant les raccordements de la sonde QFM3171(D):

Les bornes G1 (+) et I1 (-) pour la sortie d'humidité doivent toujours être sous tension, même lorsqu'on utilise seulement la sortie de température G2 (+) et I2 (-) !

Encombremments (dimensions en mm)

Dimensions sans (avec) afficheur LCD

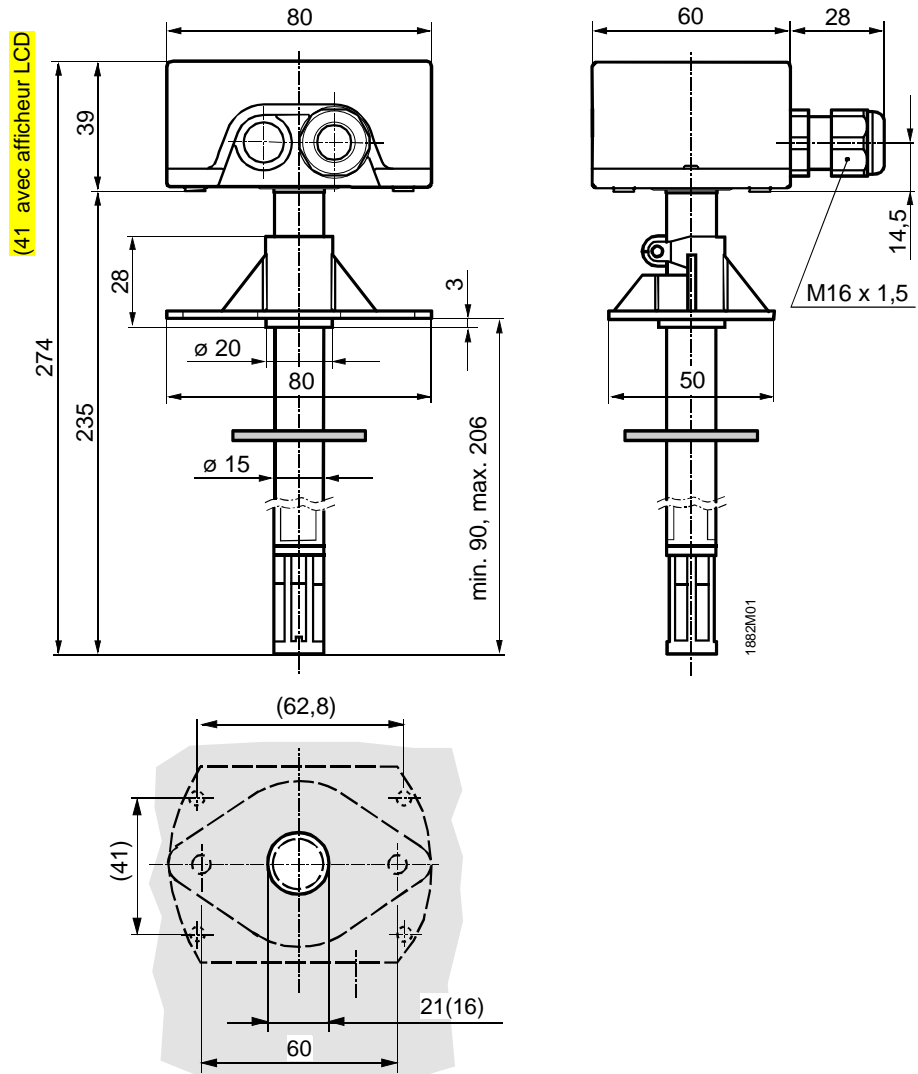


Schéma de perçage avec (sans) bride